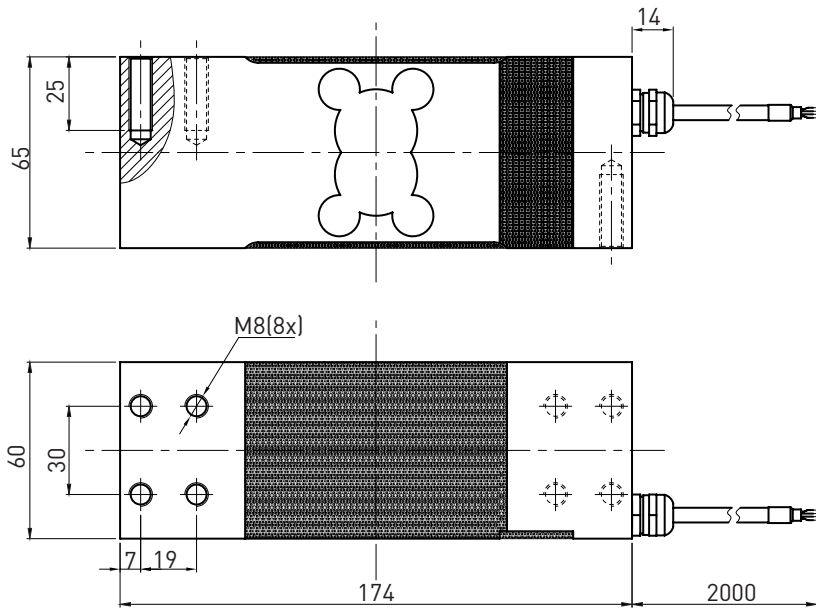


单点式平行梁结构

尺寸及量程 / Size and Capacity



量程 / Capacity (kg)	材料 / Material	重量 / Weight
50/100/150/200/250/ 300/500/650	铝合金 / Aluminum alloy	1.8kg



特点和用途 / Features & Applications

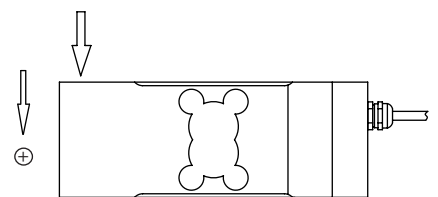
- 铝合金材料
- 精度高、抗偏载能力强
- 长期稳定性好
- 容易安装, IP65
- 适用于台秤、包装秤、过程称重设备等

- Made of aluminum alloy
- High accuracy, high side load tolerance
- High stability
- Easy to install, IP65 protection
- Mainly used for platform scales, packaging scales, process weighing equipments, etc

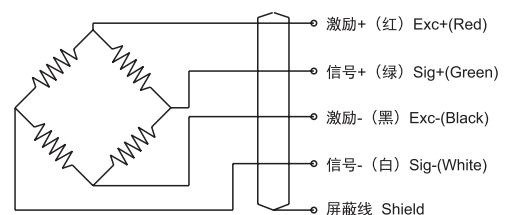
技术参数 / Technical Parameters

参数	Specifications	技术指标 / Technique
输出灵敏度	Rated output	2.0 ± 10% mV / V
零点输出	Zero balance	± 2% F.S.
非线性	Non-linearity	0.02% F.S.
滞后	Hysteresis	0.02% F.S.
重复性	Repeatability	0.02% F.S.
蠕变 (30 分钟)	Creep(30min)	0.02% F.S.
温度灵敏度漂移	Temp. effect on output	0.025% F.S. / 10°C
零点温度漂移	Temp. effect on zero	0.025% F.S. / 10°C
输入电阻	Input impedance	410 ± 10Ω
输出电阻	Output impedance	350 ± 5Ω
绝缘电阻	Insulation	≥2000MΩ / 100VDC
激励电压	Recommended excitation	10V
最大激励电压	Maximum excitation	15V
温度补偿范围	Compensated temp. range	-10 ~ 40 °C
工作温度范围	Operation temp. range	-20 ~ 60 °C
安全超载	Safe overload	150% F.S.
极限超载	Ultimate overload	200% F.S.
电缆线尺寸	Cable size	Ø5 × 2000mm
台面尺寸	Platform size	450 × 550mm
防护等级	Protection class	IP 65
连接方式	Cable color code	Input: Red(+) Black(-); Output: Green(+) White(-); 输入: 红 (+) 黑 (-); 输出: 绿 (+) 白 (-);

受力方式 / Load Direction



接线图 / Schematic Wiring Diagram



注: 屏蔽线不与弹性体相连。

Note: Cable shield is not connected to element.