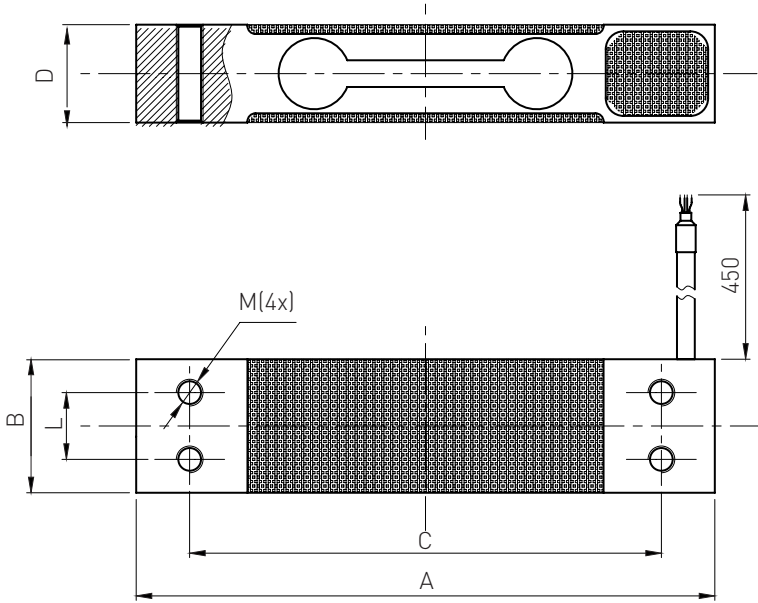


尺寸及量程 / Size and Capacity



CAP [kg]	SIZE (mm)						材料/Material	重量/Weight
	A	B	C	D	L	M		
3/4/5/6/8/10/15/20/25/30/40/45/50	130	30	106	22	15	M6	铝合金/ Aluminum alloy	0.3kg
60/100/150/200/250	130	50	106	22	25	M8		0.4kg

技术参数 / Technical Parameters

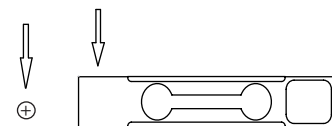
参数	Specifications	技术指标 / Technique
输出灵敏度	Rated output	2.0 ± 10% mV / V
零点输出	Zero balance	± 2% F.S.
非线性	Non-linearity	0.02% F.S.
滞后	Hysteresis	0.02% F.S.
重复性	Repeatability	0.02% F.S.
蠕变 (30分钟)	Creep (30min)	0.02% F.S.
温度灵敏度漂移	Temp. effect on output	0.02% F.S. / 10°C
零点温度漂移	Temp effect on zero	0.02% F.S. / 10°C
输入电阻	Input impedance	410 ± 10Ω
输出电阻	Output impedance	350 ± 5Ω
绝缘电阻	Insulation	≥2000MΩ / 100VDC
使用电压	Recommended excitation	10V
最大使用电压	Maximum excitation	15V
温度补偿范围	Compensated temp. range	-10 ~ 40°C
工作温度范围	Operation temp. range	-20 ~ 60°C
安全超载	Safe overload	150% F.S.
极限超载	Ultimate overload	200% F.S.
电缆线尺寸	Cable size	Ø3 × 450mm
台面尺寸	Platform size	250 × 300mm
防护等级	Protection class	IP65
连接方式	Cable color code	Input: Red(+) Black(-); Output: Green(+) White(-); 输入: 红 (+) 黑 (-); 输出: 绿 (+) 白 (-);



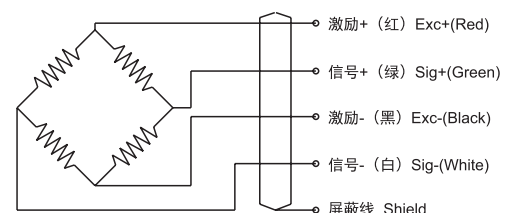
特点和用途 / Features & Applications

- 精度高、最小量程 3kg
- 铝合金材料，抗偏载能力强，IP65
- 专为电子秤设计，适用于仅用一个低外形的传感器的台秤
- 适用于计价秤、计数秤等电子称重装置
- High accuracy, the minimum capacity is 3kg
- Made of aluminum alloy, high side load tolerance, IP65
- Designed for electronic scales and platform scales where only one load cell can be used and low profile is required
- Mainly used for pricing scales, counting scales and other weighing devices

受力方式 / Load Direction



接线图 / Schematic Wiring Diagram



注：屏蔽线不与弹性体相连。

Note: Cable shield is not connected to element.