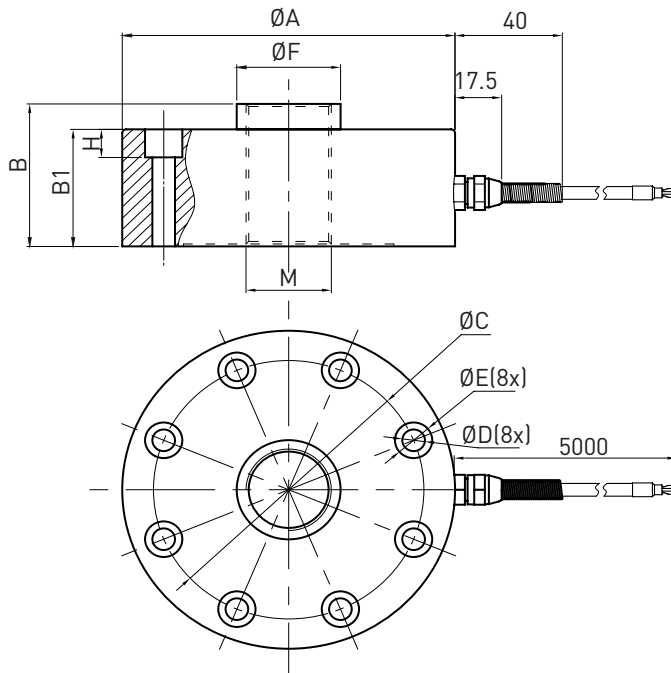


尺寸及量程 / Size and Capacity



SIZE(mm)	A	B	B1	C	D	E	F	H	M	材料/Material	重量/Weight
CAP (t)											
0.5/1/2/5/7	105	37	34	89	6.5	10.5	32	7.2	M16*1.5	合金钢 Alloy steel	1.8kg
10/20/25	125	56	46	101.8	8.6	14	39	11	M30*1.5		4.5kg
30/40/50	145	65	54	116.8	10.5	18	60	13	M40*1.5		7kg

技术参数 / Technical Parameters

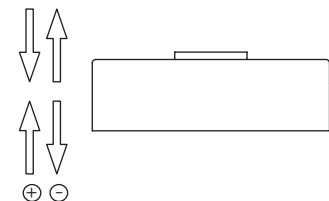
参数	Specifications	技术指标/Technique
输出灵敏度	Rated output	2.0 ± 1% mV / V
零点输出	Zero balance	± 1% F.S.
非线性	Non-linearity	0.05% F.S.
滞后	Hysteresis	0.05% F.S.
重复性	Repeatability	0.03% F.S.
蠕变 (30分钟)	Creep (30min)	0.05% F.S.
温度灵敏度漂移	Temp. effect on output	0.03% F.S. / 10°C
零点温度漂移	Temp. effect on zero	0.03% F.S. / 10°C
输入电阻	Input impedance	750 ± 10 Ω
输出电阻	Output impedance	700 ± 5 Ω
绝缘电阻	Insulation	≥5000M Ω / 100VDC
激励电压	Recommended excitation	10V
最大激励电压	Maximum excitation	15V
温度补偿范围	Compensated temp. range	-10 ~ 60°C
工作温度范围	Operation temp. range	-20 ~ 80°C
安全超载	Safe overload	150% F.S.
极限超载	Ultimate overload	200% F.S.
电缆线尺寸	Cable size	Ø5 × 5000 mm
防护等级	Protection class	IP67
连接方式	Cable color code	Input: Red(+) Black(-); Output: Green(+) White(-); 输入: 红 (+) 黑 (-); 输出: 绿 (+) 白 (-);



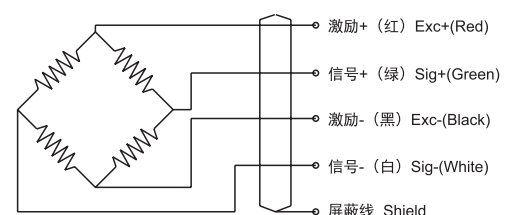
特点和用途 / Features & Applications

- 合金钢材料，可内置放大器
- 拉压双向
- 最大量程：50t，IP67
- 用于仓储秤、汽车衡、台秤、地中衡、轨道衡、料斗秤以及其他测量设备
- Pancake load cell made of alloy steel, internal amplifier is option
- Tension and compression application
- Max. capacity: 50t, IP67
- Mainly used for warehouse scales, platform scales, truck scales, floor scales, railway scales, hopper scales and other measuring devices

受力方式 / Load Direction



接线图 / Schematic Wiring Diagram



注：屏蔽线不与弹性体相连。
Note: Cable shield is not connected to element.