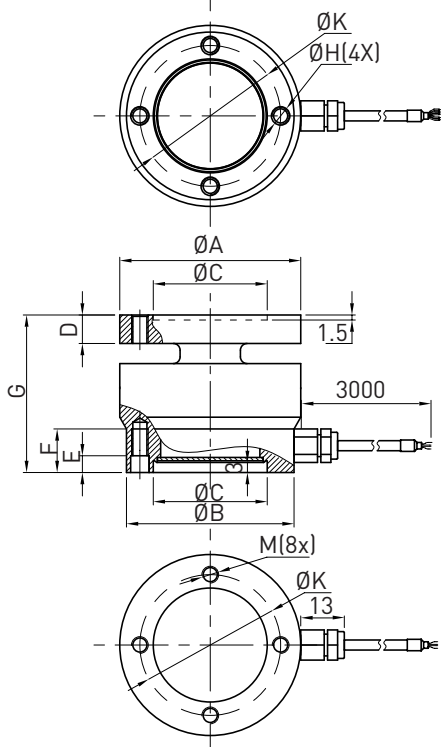


尺寸及量程 / Size and Capacity



SIZE (mm) CAP (KN)	A	B	C	D	E	F	G	H	K	M	材料 /Material	重量/Weight
0.5/1/2/3/5/10	54	50	34	8.5	5	13	47	5.5	42	M5(8x)	不锈钢	0.8kg
20/30/50/100	95	90	55	22	-	20	72	-	70	M10(16x)	Stainless steel	2kg

技术参数 / Technical Parameters

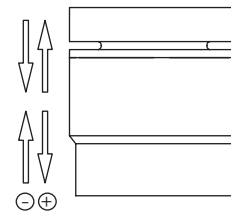
参数	Specifications	技术指标/Technique
输出灵敏度	Rated output	1.0 ± 10% mV / V
零点输出	Zero balance	± 2% F.S.
非线性	Non-linearity	0.5% F.S.
滞后	Hysteresis	0.1% F.S.
重复性	Repeatability	0.1% F.S.
蠕变 (30分钟)	Creep (30min)	0.2% F.S.
温度灵敏度漂移	Temp. effect on output	0.05% F.S. / 10°C
零点温度漂移	Temp. effect on zero	0.05% F.S. / 10°C
输入电阻	Input impedance	780 ± 10 Ω
输出电阻	Output impedance	700 ± 5 Ω
绝缘电阻	Insulation	≥5000M Ω / 100VDC
激励电压	Recommended excitation	10V
最大激励电压	Maximum excitation	15V
温度补偿范围	Compensated temp. range	-10 ~ 60°C
工作温度范围	Operation temp. range	-30 ~ 70°C
安全超载	Safe overload	150% F.S.
极限超载	Ultimate overload	200% F.S.
电缆线尺寸	Cable size	Ø3 × 3000mm
防护等级	Protection class	IP67
连接方式	Cable color code	Input: Red(+) Black(-); Output: Green(+) White(-); 输入: 红 (+) 黑 (-); 输出: 绿 (+) 白 (-);



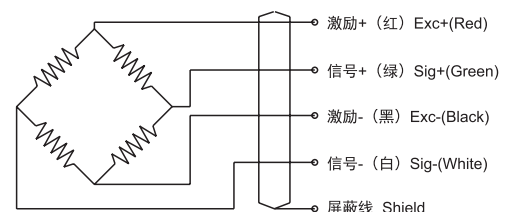
特点和用途 / Features & Applications

- 不锈钢材料
- 拉压双向
- 防护等级: IP67, 防水、耐腐蚀
- 主要用于试验机、压缩力测量系统
- Made of stainless steel
- Tension and compression application
- IP67 protection, waterproof, corrosion resistance
- Mainly used for testing machine, compressive force measuring systems

受力方式 / Load Direction



接线图 / Schematic Wiring Diagram



注: 屏蔽线不与弹性体相连。
Note: Cable shield is not connected to element.