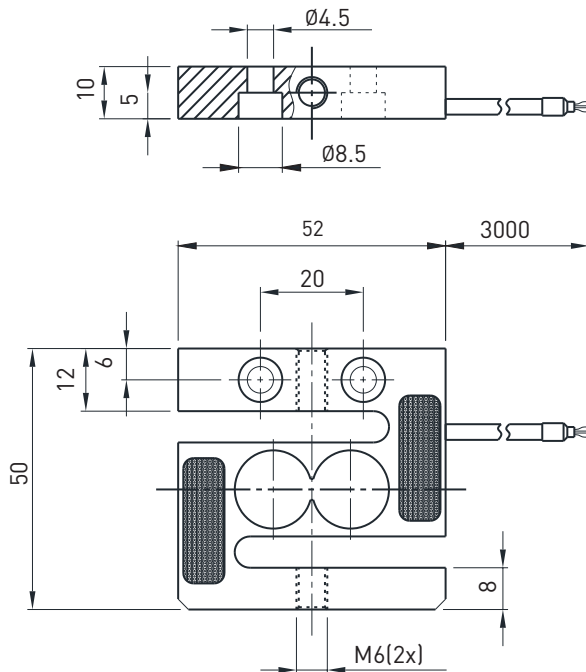


尺寸及量程 / Size and Capacity



量程 / Capacity (kg)	材料 / Material	重量 / Weight
1/2/3/5/10/15/20/30	铝合金 / Aluminum alloy	0.1kg
50/100/200	合金钢 / Alloy steel	0.2kg

技术参数 / Technical Parameters

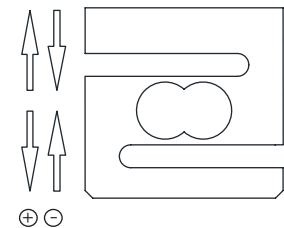
参数	Specifications	技术指标/Technique
输出灵敏度	Rated output	2.0 ± 10% mV / V
零点输出	Zero balance	± 2% F.S.
非线性	Non-linearity	0.03% F.S.
滞后	Hysteresis	0.03% F.S.
重复性	Repeatability	0.03% F.S.
蠕变 (30分钟)	Creep (30min)	0.05% F.S.
温度灵敏度漂移	Temp. effect on output	0.025% F.S. / 10°C
零点温度漂移	Temp. effect on zero	0.025% F.S. / 10°C
输入电阻	Input impedance	410 ± 10 Ω (Aluminum alloy) 385 ± 10 Ω (Alloy steel)
输出电阻	Output impedance	350 ± 5 Ω
绝缘电阻	Insulation	≥5000M Ω / 100VDC
激励电压	Recommended excitation	5V
最大激励电压	Maximum excitation	15V
温度补偿范围	Compensated temp. range	-10 ~ 60°C
工作温度范围	Operation temp. range	-20 ~ 80°C
安全超载	Safe overload	150% F.S.
极限超载	Ultimate overload	200% F.S.
电缆线尺寸	Cable size	Ø3 × 3000mm, AWG28# (Option)
防护等级	Protection class	IP65
连接方式	Cable color code	Input: Red(+) Black(-); Output: Green(+) White(-); 输入: 红 (+) 黑 (-); 输出: 绿 (+) 白 (-);



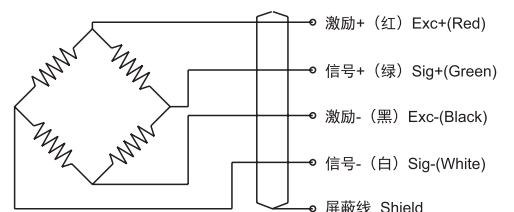
特点和用途 / Features & Applications

- 铝合金或合金钢材料，拉压双向
- IP65，需要在干燥及无腐蚀环境下使用
- 量程 1kg~200kg，因此也适合于较小的称重装置
- 用于推拉力计、工业测量系统
- Made of aluminum alloy or alloy steel, Tension and compression application
- IP65 protection, applied for dry and no corrosion environment
- Designed for small weighing device
- Mainly used for pull and push dynamometer, industrial weighing and control systems

受力方式 / Load Direction



接线图 / Schematic Wiring Diagram



注：屏蔽线不与弹性体相连。
Note: Cable shield is not connected to element.