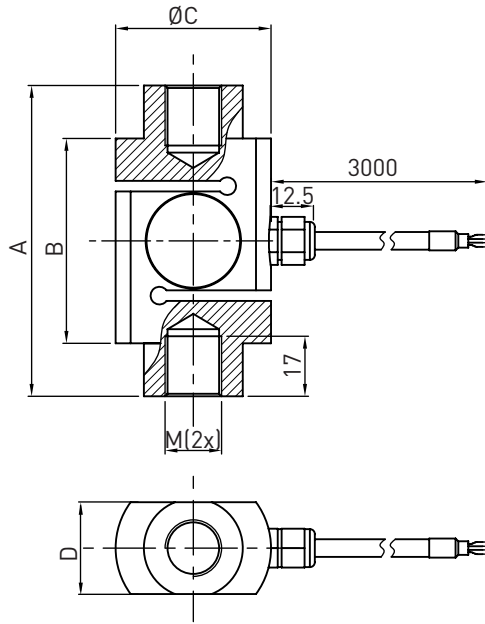


# 拉压双向结构传感器

**tec sis**  
F2805

## 尺寸及量程 / Size and Capacity



SIZE(mm)	A	B	C	D	M	材料/Material	重量/Weight
0.1/0.2/0.3/0.5/0.7	88	58	44	26	M16*1.5	合金钢 Alloy steel	0.9kg
1	93	59	52	42	M16*1.5		1.2kg
1.5/2/3	112	68	63	44	M24		2.2kg
5	130	82	68	50	M24		3.0kg
7/10/15	138	94	76	56	M30		4.2kg
20	156	108	88	76	M36	6.0kg	

## 技术参数 / Technical Parameters

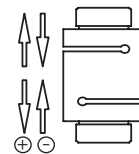
参数	Specifications	技术指标/Technique
输出灵敏度	Rated output	2.0 ± 5% mV / V
零点输出	Zero balance	± 2% F.S.
非线性	Non-linearity	0.03% F.S.
滞后	Hysteresis	0.03% F.S.
重复性	Repeatability	0.03% F.S.
蠕变 (30分钟)	Creep (30min)	0.05% F.S.
温度灵敏度漂移	Temp. effect on output	0.03% F.S. / 10°C
零点温度漂移	Temp. effect on zero	0.03% F.S. / 10°C
输入电阻	Input impedance	385 ± 10Ω
输出电阻	Output impedance	350 ± 5Ω
绝缘电阻	Insulation	≥5000MΩ / 100VDC
激励电压	Recommended excitation	10V
最大激励电压	Maximum excitation	15V
温度补偿范围	Compensated temp. range	-10 ~ 60°C
工作温度范围	Operation temp. range	-20 ~ 80°C
安全超载	Safe overload	150% F.S.
极限超载	Ultimate overload	200% F.S.
电缆线尺寸	Cable size	Ø5 × 3000 mm
防护等级	Protection class	IP67
连接方式	Cable color code	Input: Red(+) Black(-); Output: Green(+) White(-); 输入: 红 (+) 黑 (-); 输出: 绿 (+) 白 (-);



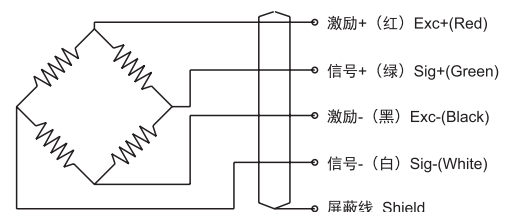
## 特点和用途 / Features & Applications

- 合金钢材料
- 拉压双向, IP67, 适用于多重恶劣环境
- 输出对称性好, 结构紧凑, 安装方便
- 用于制造机电结合秤、吊钩秤、料斗秤、包装秤, 分拣秤及各种专用秤、工业测量系统
- Made of alloy steel
- Tension and compression application, IP67, applied for kinds of harsh environment
- Compact structure, easy to install
- Used in mechanical and electrical integration scales, crane scales, hopper scales, packaging scales, catch weigher and various special application scales and industrial measurement systems

## 受力方式 / Load Direction



## 接线图 / Schematic Wiring Diagram



注: 屏蔽线不与弹性体相连。

Note: Cable shield is not connected to element.