

# Industrie-Beschleunigungsaufnehmer Industrial Accelerometers

## 1.10 Sensoren Sensors

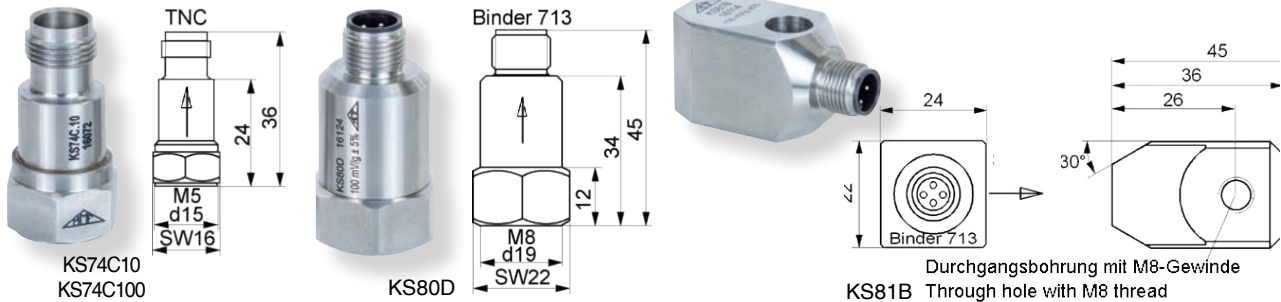
**KS74C10**  
**KS74C100**  
**KS80D**  
**KS81B**

### Eigenschaften

- Robuste Edelstahlgehäuse
- Mit isoliertem Gehäuse zur Vermeidung von Erdschleifen
- KS80D und KS81B mit doppelter Schirmung für verbesserten EMV-Schutz
- KS80D und KS81B mit doppelt abgedichtetem Gehäuse
- KS80D und KS81B mit M12-Steckverbindung für einfache Montage bei Schutzgrad IP67 - verbesserter Ersatz für veraltete MIL-C-5015-Steckverbindungen
- KS74C10 mit besonders geringem Temperaturkoeffizienten
- Günstige Preise

### Properties

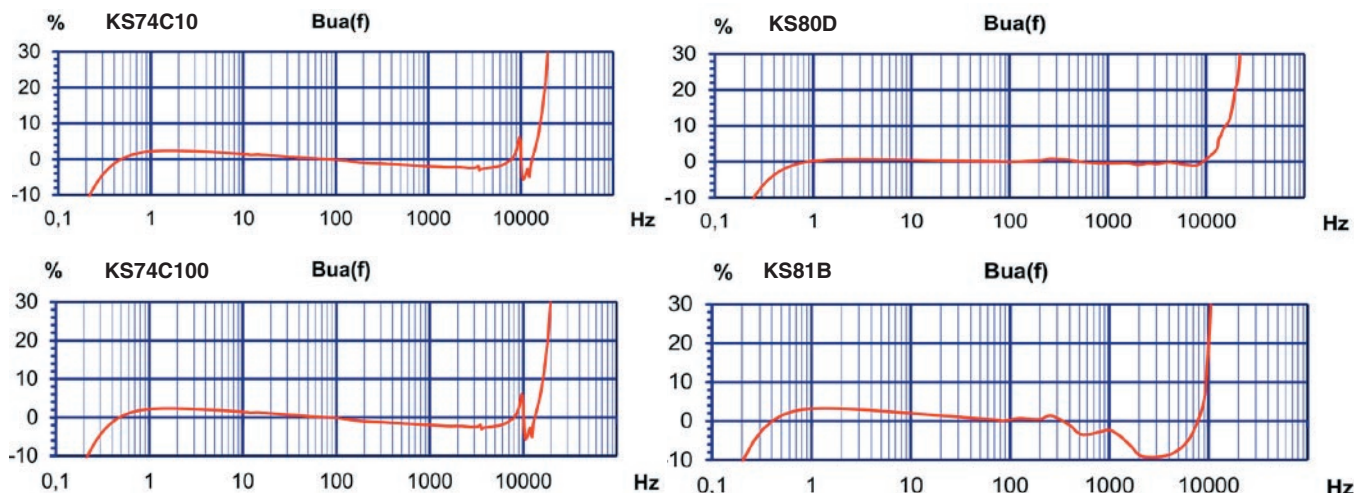
- Rugged stainless steel case
- With insulated case avoiding ground loop problems
- KS80D and KS81B with double shielding for best EMI protection
- KS80D and KS81B with double sealed case
- KS80D and KS81B with M12 connector for easier assembly in spite of protection grade IP67 - improved replacement for obsolete MIL-C-5015 connectors
- KS74C10 with particularly low temperature coefficient
- Attractive prices



		KS74C10	KS74C100	KS80D	KS81B		
Ausgang • Output		IEPE	IEPE	IEPE	IEPE		
Piezosystem • Piezo design		Scherprinzip • Shear design					
Spannungsübertragungsfaktor • Voltage sensitivity	$B_{ua}$	10 ± 5 %	100 ± 5 %	100 ± 5 % <sup>(1)</sup>	100 ± 5 % <sup>(1)</sup>	mV/g	
Messbereich • Range	$a_+ / a_-$	± 600	± 60	± 55	± 60	g	
Bruchbeschleunigung • Destruction limit	$a_{max}$	5000	5000	4000	4000	g	
Linearer Frequenzgang • Linear frequency range	$f_{3dB}$	0,12 .. 21 k	0,13 .. 16 k	0,13 .. 22 k	0,13 .. 11 k	Hz	
	$f_{10\%}$	0,25 .. 20 k	0,3 .. 15 k	0,3 .. 14 k	0,3 .. 9 k	Hz	
	$f_{5\%}$	0,35 .. 8 k	0,4 .. 8 k	0,4 .. 13 k	0,4 .. 1500	Hz	
Resonanzfrequenz • Resonant frequency	$f_r$	>46 (+25 dB)	>32 (+25 dB)	>32 (+25 dB)	>23 (+25 dB)	kHz	
Querrichtungsfaktor • Transverse sensitivity	$\Gamma_{90MAX}$	< 5	< 5	< 5	< 5	%	
Eigenrauschen (Effektivwert; 0,5 Hz - 20 kHz) • Residual noise (RMS; 0,5 Hz - 20 kHz)		$a_{n wide band}$	< 2000	< 300	< 300	< 300	µg
Rauschdichten • Noise densities	0,1 Hz $a_{n1}$	100	30	30	30	µg/√Hz	
	1 Hz $a_{n2}$	60	10	10	10	µg/√Hz	
	10 Hz $a_{n3}$	20	3	3	3	µg/√Hz	
	100 Hz $a_{n4}$	2	1	1	1	µg/√Hz	
Konstantstromversorgung • Constant current supply		$I_{CONST}$	2 .. 20	2 .. 20	2 .. 20	2 .. 20	mA
Arbeitspunktspannung bei $I_{CONST}=4$ mA • Output bias voltage at $I_{CONST}=4$ mA		$U_{BIAS}$	12 .. 14	12 .. 14	12 .. 14	12 .. 14	V
Ausgangsimpedanz bei $I_{CONST}=4$ mA • Output impedance at $I_{CONST}=4$ mA		$r_{OUT}$	< 130	< 130	< 130	< 130	Ω
Verhalten gegenüber Umgebungseinflüssen • Environmental characteristics							
Arbeitstemperaturbereich • Operating temperature range		$T_{min}/T_{max}$	-20 / 120	-20 / 120	-20 / 120	-20 / 120	°C
Temp.-koeffizient der Empfindlichkeit • Temp. coefficient of sensitivity		$TK(B_{ua})$	<+0,06 (-20 .. 0°C) ±0,02 (0 .. 80°C) >0,06 (80 .. 120°C)	<+0,05 (-20 .. 0°C) ±0,02 (0 .. 30°C) >0,07 (30 .. 120°C)	±0,05 (-20 .. 0°C) >0,02 (0 .. 30°C) >0,07 (30 .. 120°C)	±0,05 (-20 .. 0°C) >0,02 (0 .. 30°C) >0,07 (30 .. 120°C)	%/K
Temperatursprungempfindlichkeit • Temperature transient sensitivity		$b_{aT}$	0,1	0,03	0,01	0,01	ms <sup>-2</sup> /K
Schutzgrad • Protection grade			IP64	IP64	IP67	IP67	
Mechanische Daten • Mechanical data							
Masse ohne Kabel • Weight without cable		m	28,5 / 1	32 / 1,1	65,5 / 2,3	102 / 3,7	g / oz
Gehäusematerial • Case material			Edelstahl • Stainless steel				
Kabelanschluss • Cable connection			axial	axial	axial	radial	
Buchse • Socket			TNC	TNC	Binder 713	Binder 713	
Befestigungsgewinde • Mounting thread			M5	M5	M8	M6 / M8	

(1) Typ KS80D und KS81B werden ohne individuelles Kennblatt geliefert. Die Nennempfindlichkeit beträgt 100 mV/g mit 5 % Toleranz. Models KS80D and KS81B are supplied without individual characteristics. Nominal sensitivity is 100 mV/g with 5 % tolerance.

## Typischer Frequenzgang Typical Amplitude Response



### Anschluss KS80D und KS81B: Connection KS80D and KS81B:



Blick in die Sensorbuchse  
View at sensor socket

Pin Belegung • Assignment

- 1: Signalmasse • Signal ground
- 2: unbenutzt • no connection
- 3: Signalausgang • Signal output
- 4: unbenutzt • no connection

KS80D erhältlich mit:  
KS80D available with:

**ATEX**



EEx nA II T6  
(Zone 2)  
IEC 60079-10

### Passendes Zubehör • Suitable Accessories

	KS74C10 / KS74C100	KS80D / KS81B
Anschluss-zubehör	<ul style="list-style-type: none"> <li>• <b>010-TNC-BNC-1,5</b>: Kabel TNC/BNC; 1,5 m</li> <li>• <b>025</b>: Adapter TNC/UNF 10-32</li> </ul>	<ul style="list-style-type: none"> <li>• <b>080G/W</b>: 4-poliger Stecker Typ <i>Binder</i> 713 gewinkelt (W) bzw. gerade (G) mit Schraubklemmen und Pg7-Zugentlastung für Kabel Ø 4.6 mm; IP67</li> <li>• <b>085-B713G-PIG-5/085-B713W-PIG-5</b>: geschirmtes Anschlusskabel, 5 m; PUR-Mantel Ø 5 mm; mit Stecker Typ <i>Binder</i> 713 gewinkelt (W) bzw. gerade (G), Schutzgrad IP67 und offenen Enden</li> <li>• <b>085-B713G-BNC-5/085-B713W-BNC-5</b>: geschirmtes Anschlusskabel; 5 m; PUR-Mantel Ø 5 mm; mit Stecker Typ <i>Binder</i> 713 gewinkelt (W) bzw. gerade (G), Schutzgrad IP67 und BNC-Stecker</li> </ul>
Connection accessories	<ul style="list-style-type: none"> <li>• <b>010-TNC-BNC-1,5</b>: Cable TNC/BNC; 1,5 m</li> <li>• <b>025</b>: Adapter TNC/UNF 10-32</li> </ul>	<ul style="list-style-type: none"> <li>• <b>080G/W</b>: 4-pin plug <i>Binder</i> 713 angled (W) or straight (G) with screw terminals for cables with Ø 4.6 mm; IP67</li> <li>• <b>085-B713G-PIG-5/085-B713W-PIG-5</b>: shielded cable; 5 m; PUR jacket Ø 6 mm; with angled (W) or straight (G) plug <i>Binder</i> 713 (IP67) and pigtail</li> <li>• <b>085-B713G-BNC-5/085-B713W-BNC-5</b>: shielded cable; 5 m; PUR jacket Ø 6 mm; with angled (W) or straight (G) plug <i>Binder</i> 713 (IP67) and BNC plug</li> </ul>
Befestigung-zubehör	<ul style="list-style-type: none"> <li>• <b>003</b>: Gewindestift M5</li> <li>• <b>029</b>: Klebepad M5</li> <li>• <b>045</b>: Gewintheadapter M5 / UNF 10-32</li> <li>• <b>046</b>: Gewintheadapter M5 / 1/4"-28</li> <li>• <b>008</b>: Haftmagnet M5</li> <li>• <b>030</b>: Triaxial-Befestigungswürfel M5</li> </ul>	<ul style="list-style-type: none"> <li>• <b>043</b>: Gewindestift M8</li> <li>• <b>229</b>: Edelstahl-Klebepad M8</li> <li>• <b>208</b>: Haftmagnet M8</li> <li>• <b>230</b>: Triaxial-Befestigungswürfel M8 (nicht für KS81)</li> </ul>
Mounting accessories	<ul style="list-style-type: none"> <li>• <b>003</b>: Mounting stud M5</li> <li>• <b>029</b>: Adhesive mounting pad M5</li> <li>• <b>045</b>: Thread adapter M5 / UNF 10-32</li> <li>• <b>046</b>: Thread adapter M5 / 1/4"-28</li> <li>• <b>008</b>: Magnetic base M5</li> <li>• <b>030</b>: Triaxial mounting cube M5</li> </ul>	<ul style="list-style-type: none"> <li>• <b>043</b>: Mounting stud M8</li> <li>• <b>229</b>: Stainless steel adhesive pad M8</li> <li>• <b>208</b>: Magnetic base M8</li> <li>• <b>230</b>: Triaxial mounting cube M8 (not for KS81)</li> </ul>

### Bestellinformation • Ordering Information

KS74C10/01,  
KS74C100/01:

Aufnehmer mit Zubehöretui; Inhalt: Kabel 010-TNC-BNC-1,5, Magnet 008, Tastspitze 001, Gewindestift 003, Klebewachs 002, Bedienungsanleitung, Kennblatt  
Sensor with accessories kit including cable 010-TNC-BNC-1,5, magnet 008, probe 001, mounting stud 003, adhesive wax 002, instruction manual, individually measured data sheet

KS74C10, KS74C100:

Aufnehmer mit individuell gemessenem Kennblatt  
Sensor with individually measured data sheet

KS80D, KS81B:

Lieferung ohne Zubehöretui, Kennblatt mit typischen Werten  
Delivery without accessories kit, data sheet with typical parameters

Änderungen vorbehalten.

Specifications subject to change without prior notice.

Manfred Weber

**Metra Meß- und Frequenztechnik in Radebeul e.K.**

Meißner Str. 58

P.O.Box 01 01 13

D-01445 Radebeul

D-01435 Radebeul

Tel. +49-(0)351-836 2191

Fax: +49-(0)351-836 2940

Ausgabe / Edition: 05/18

Internet: [www.MMF.de](http://www.MMF.de)

Email: [Info@MMF.de](mailto:Info@MMF.de)